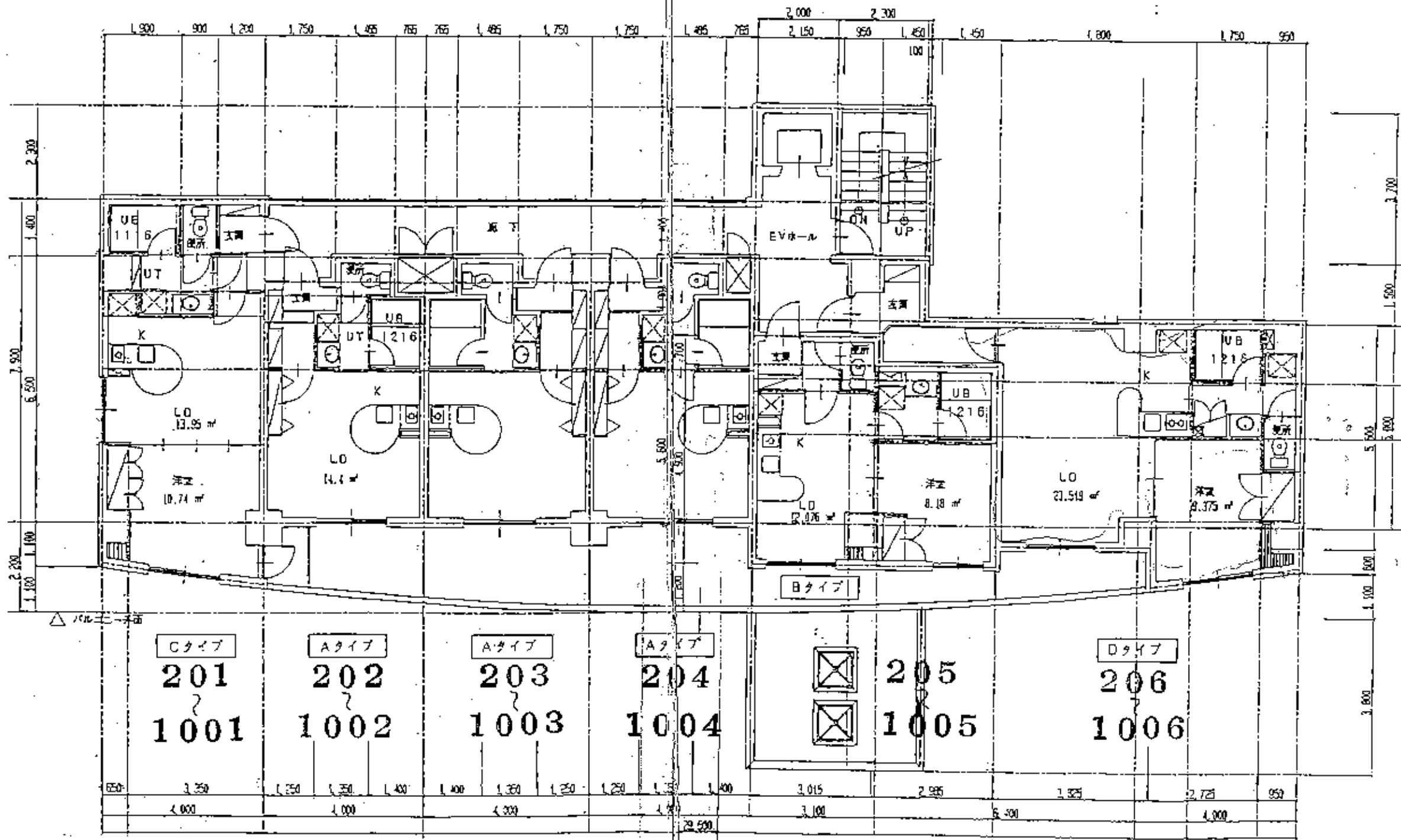
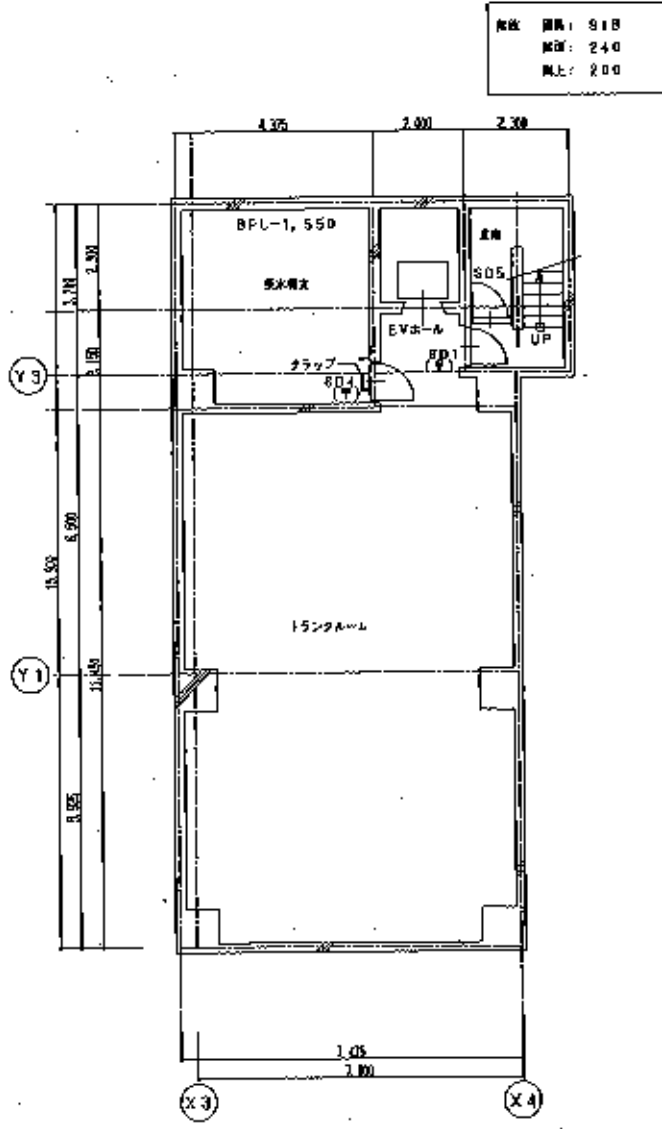
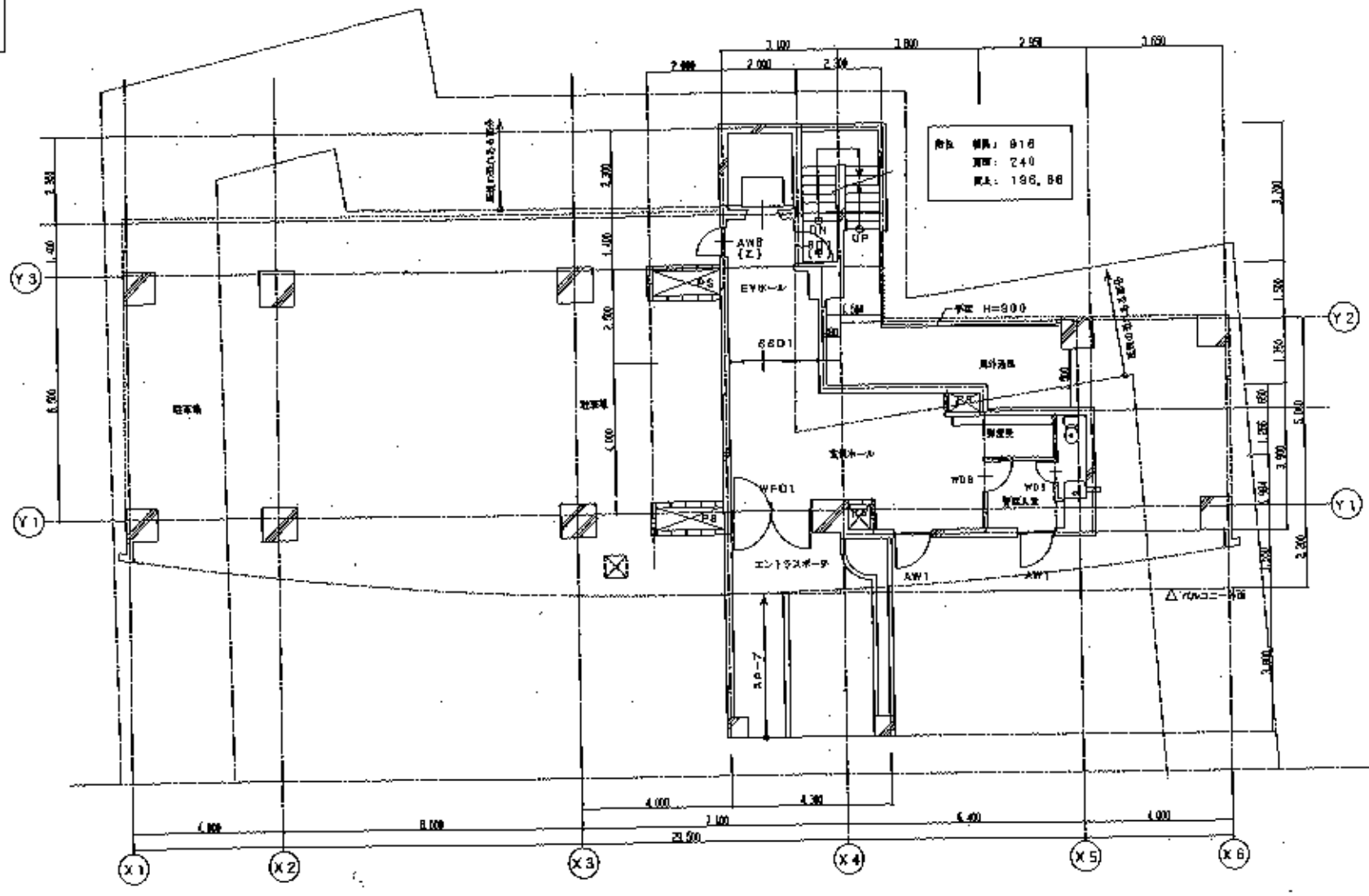


1) 1/4 千 - ジ 中島公園






B1階器具平面図 B-1:100



1階器具平面図 S-1:100

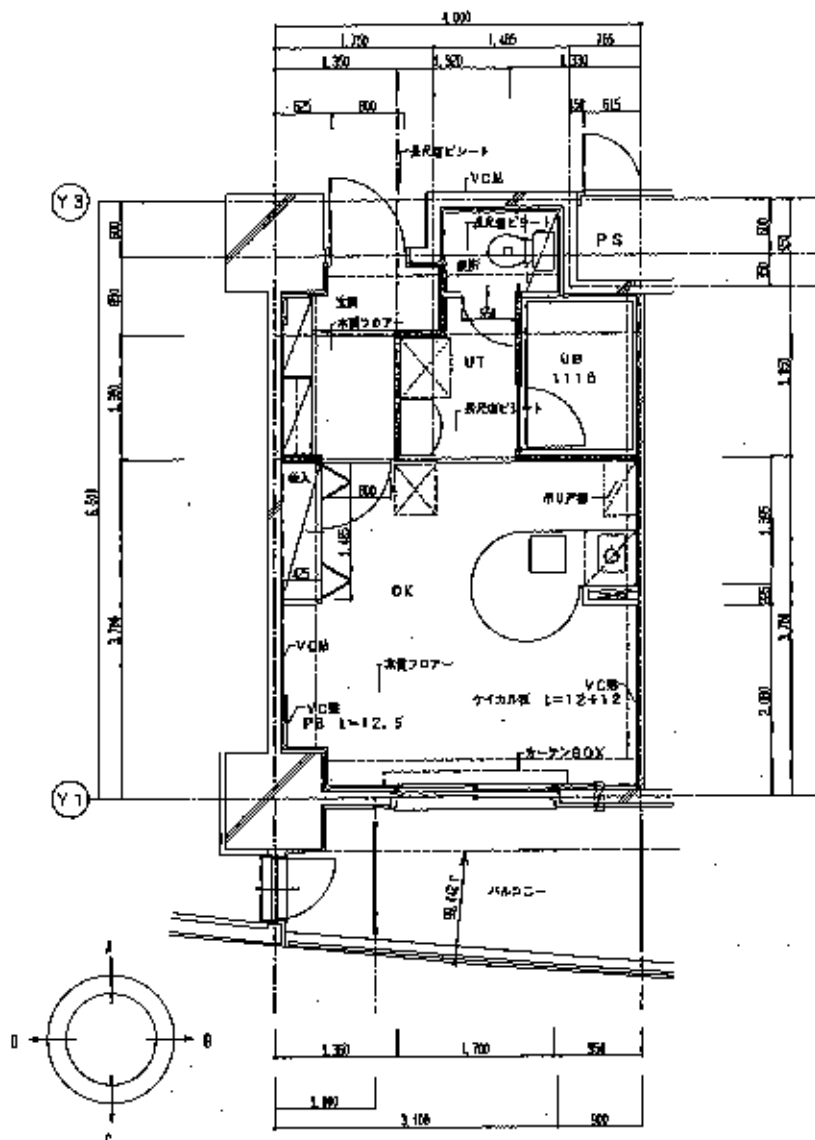
訂正		備考


**株式会社 藤井工務店**

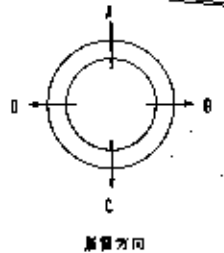
承認	印	図番	図名
製	図	作	日

工事名	(仮称) S9W5 マンション 新築工事
図面名	B1階・1階器具平面図
縮尺	1:100

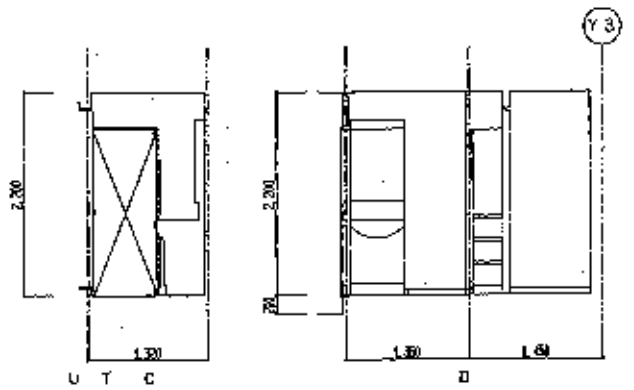
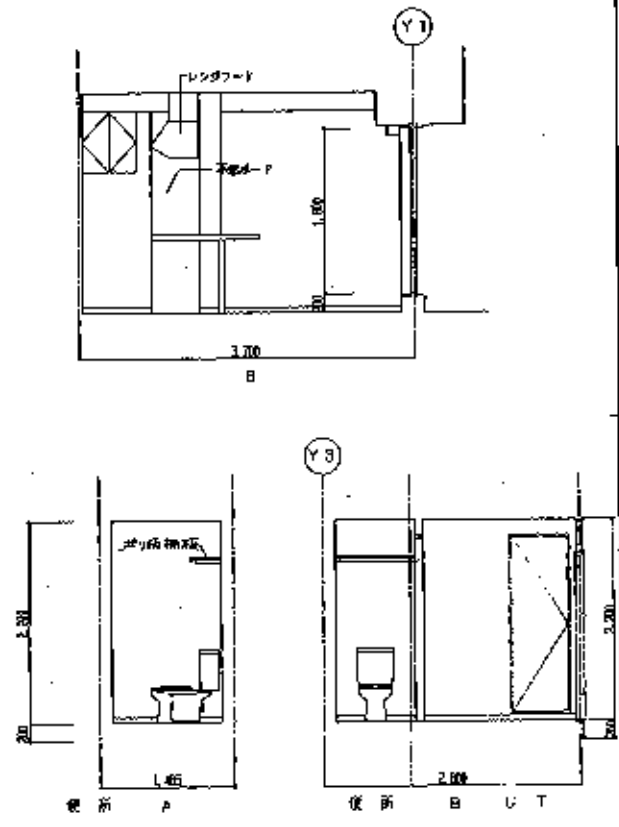
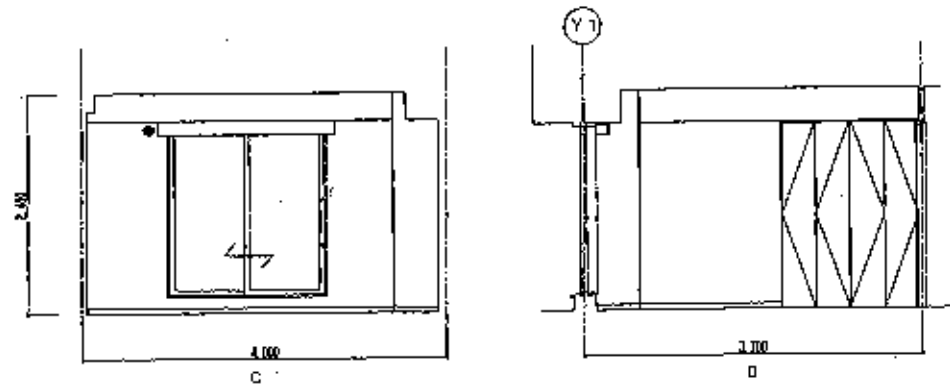
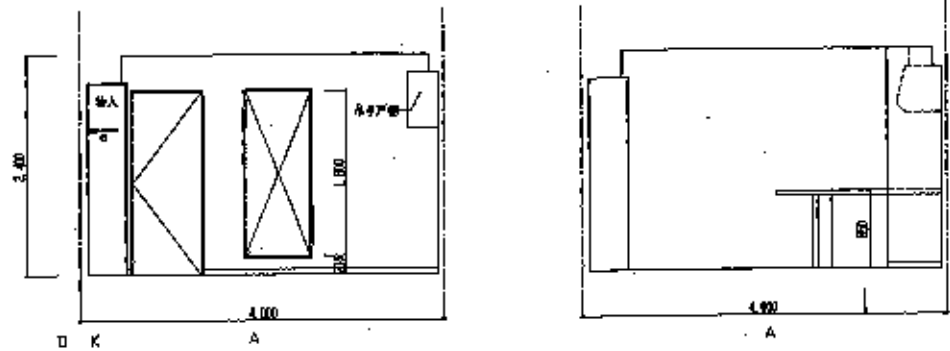
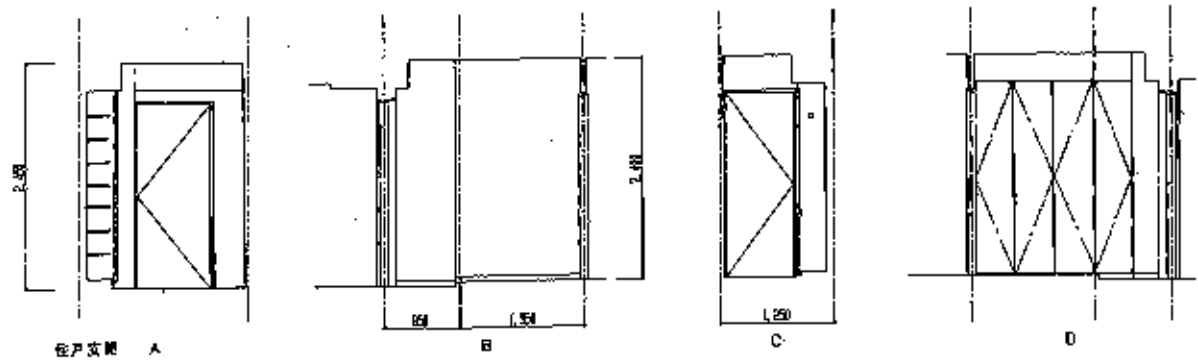
図面地  
A-17



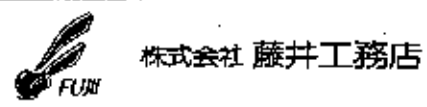
A-17 平面詳細図 5-1:50



真北方向

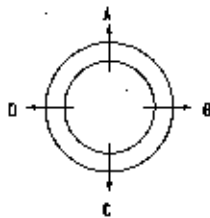


訂正	1				
	2				
備考					

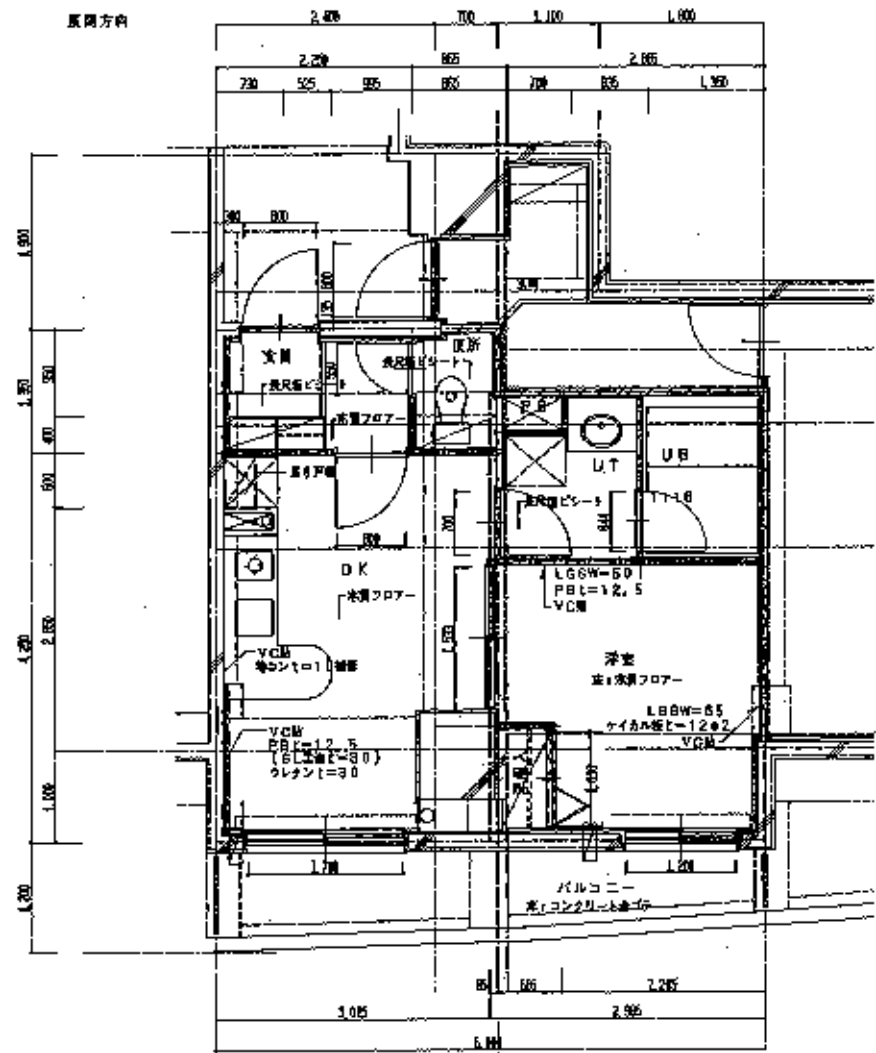


承認	月日	設計者
図	製	図
製	製	製
製	製	製

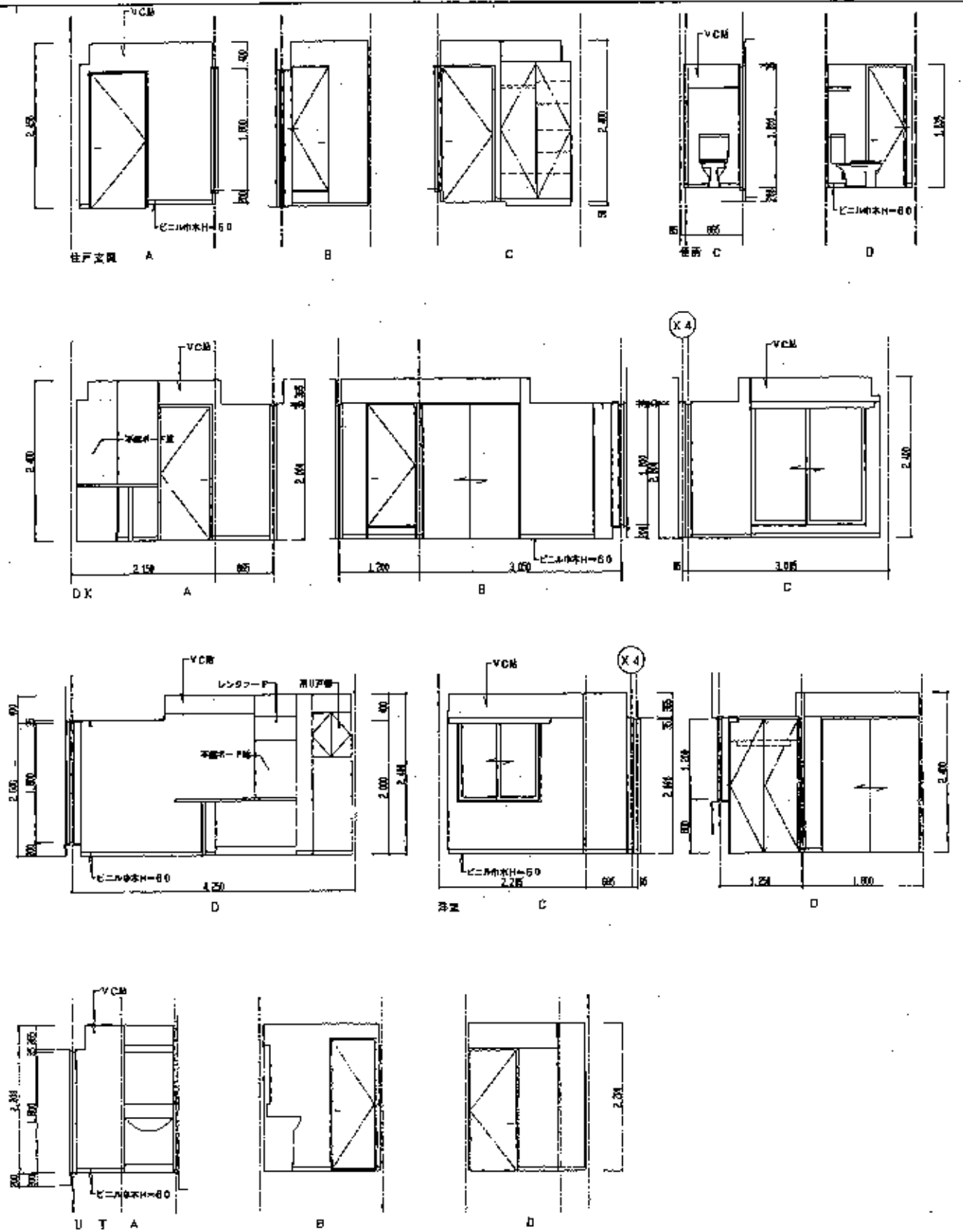
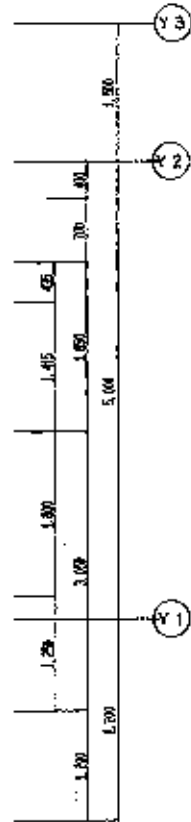
工事名	(仮称) 89W5マンション新築工事	図面No.
図面名	平面詳細Aタイプ 図内: 5	A-13



風向方向



Bタイプ平面詳細図



訂			
正			

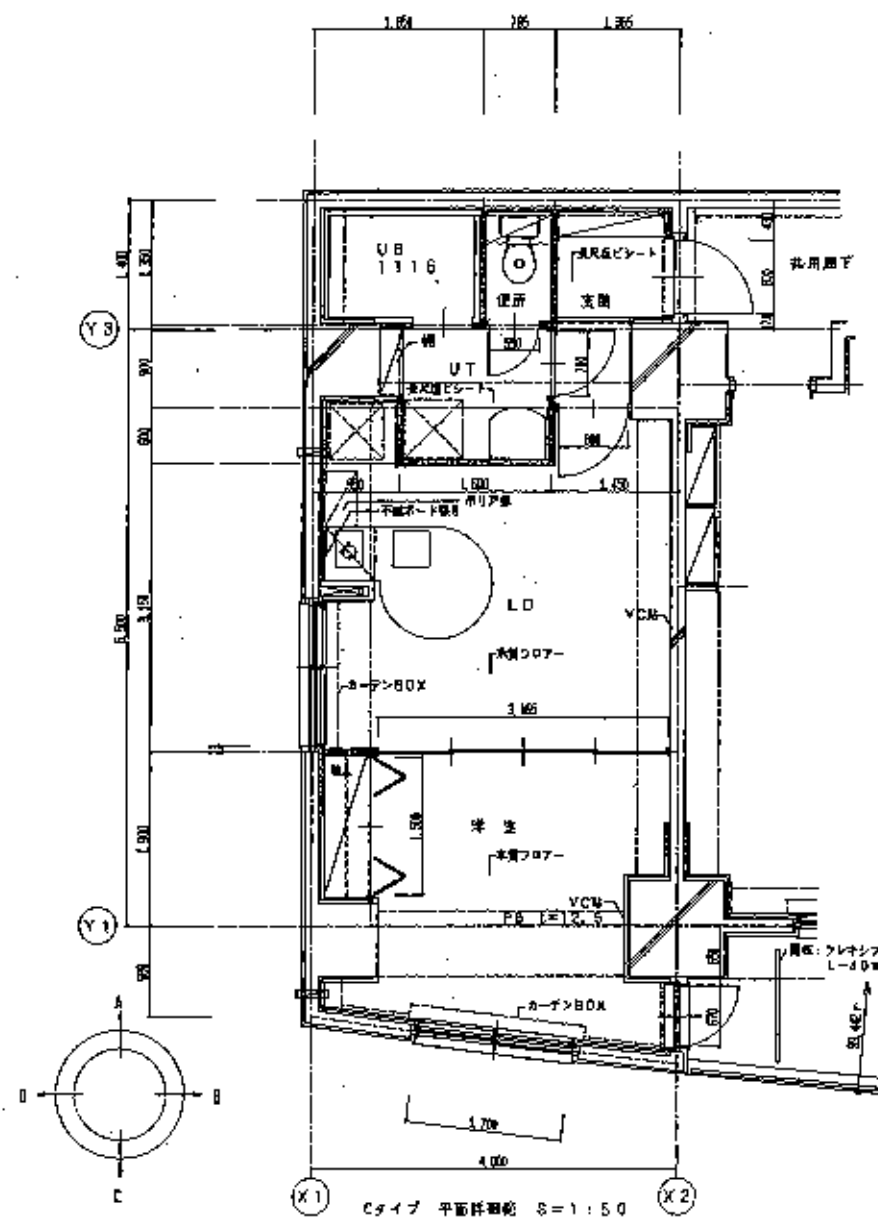


株式会社 藤井工務店

承認	RD	設計番号
承認	社	製
承認	社	製
承認	社	製

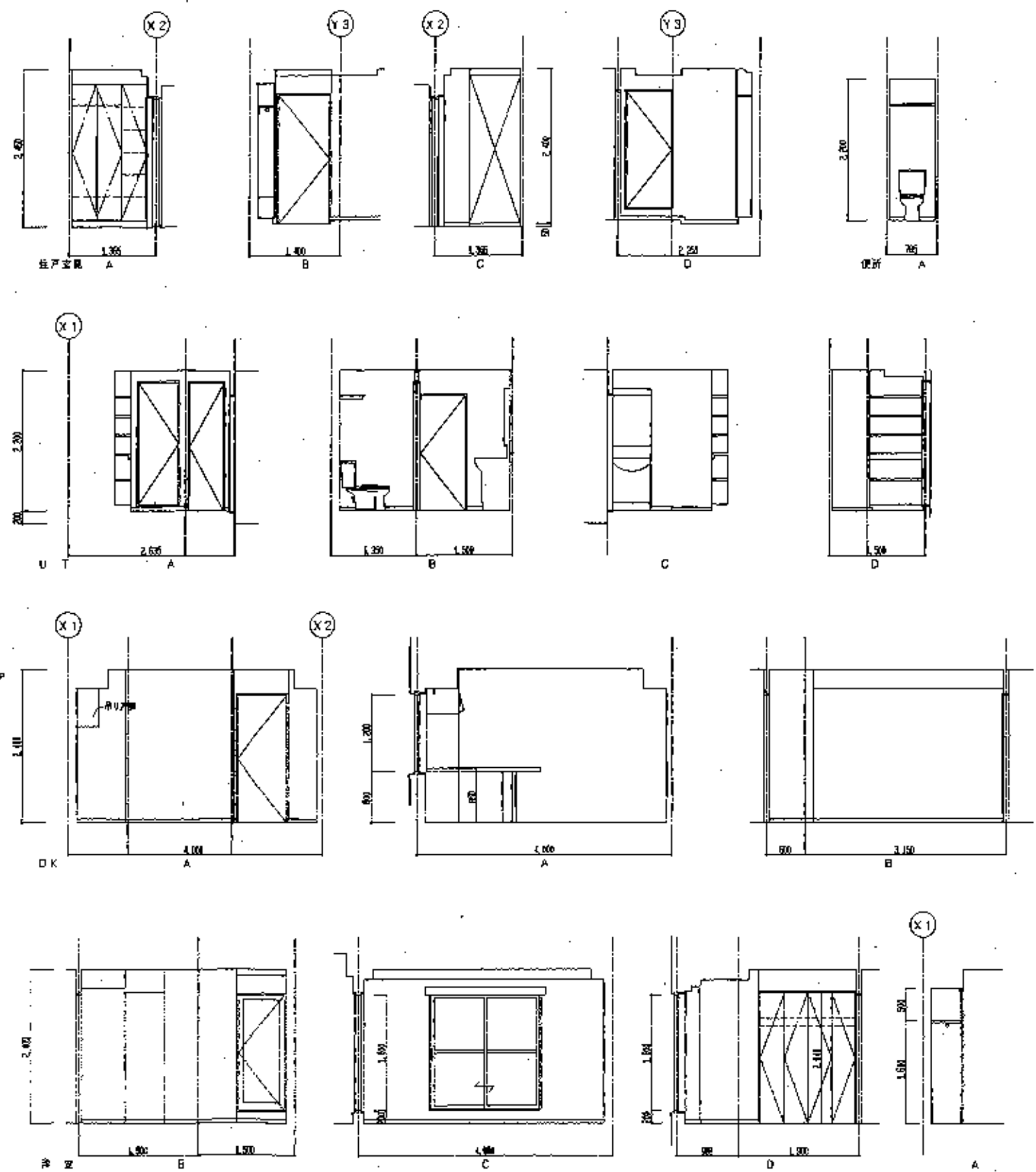
工事名	(板付)S9W5マンション新築工事
図面名	平面詳細Bタイプ

図面No.	A-14
-------	------



玄関方向

Cタイプ 平面詳細図 S=1:50

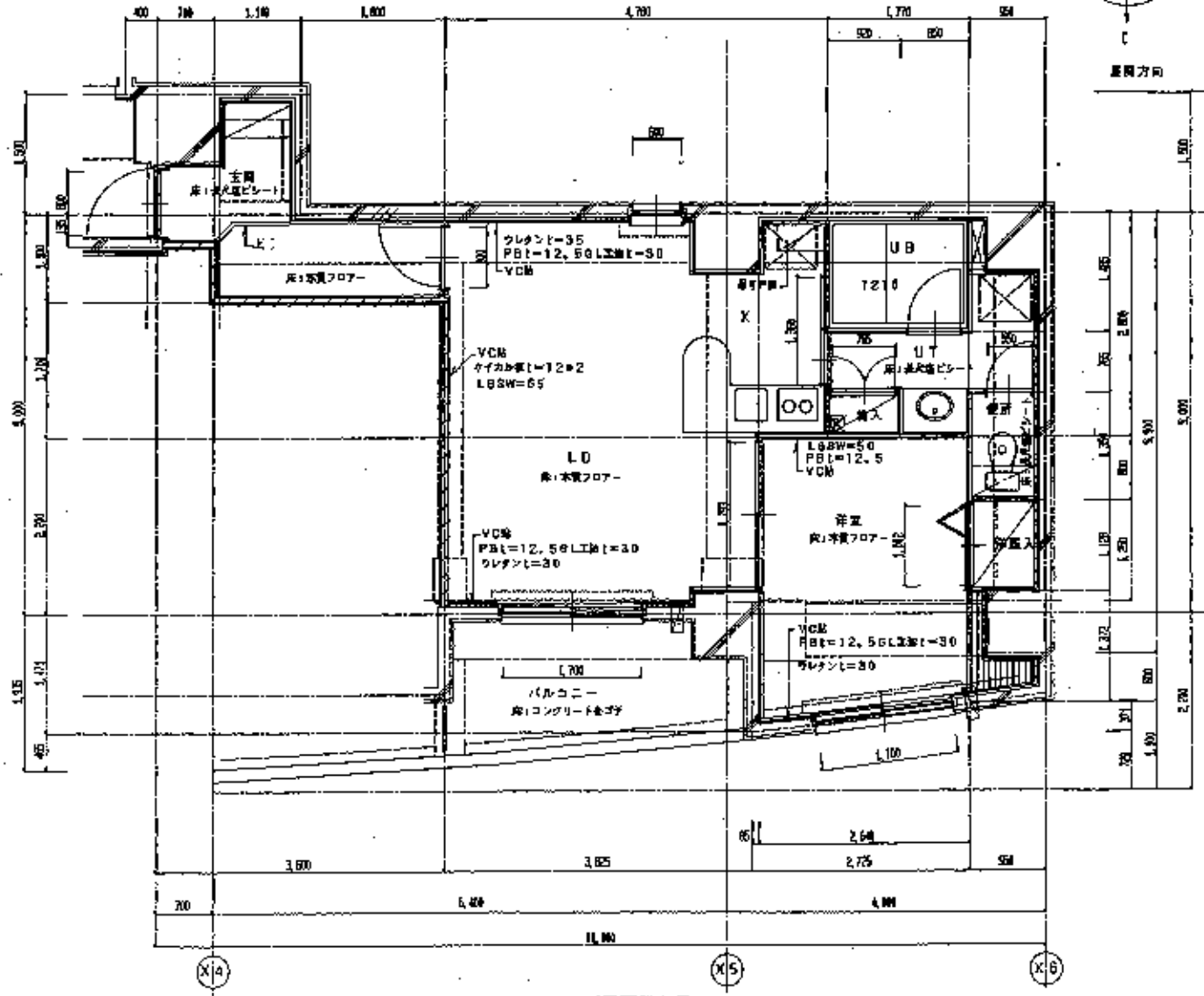
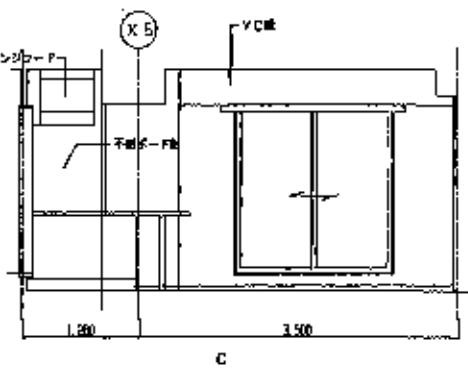
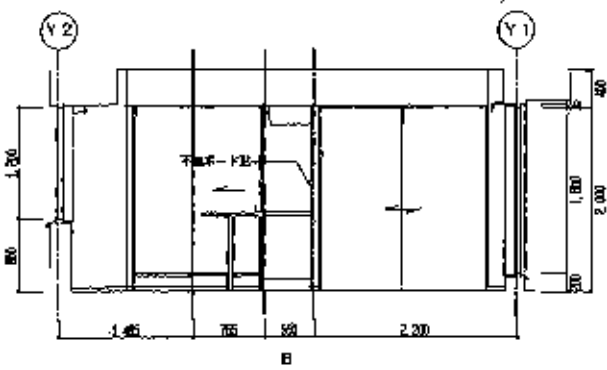
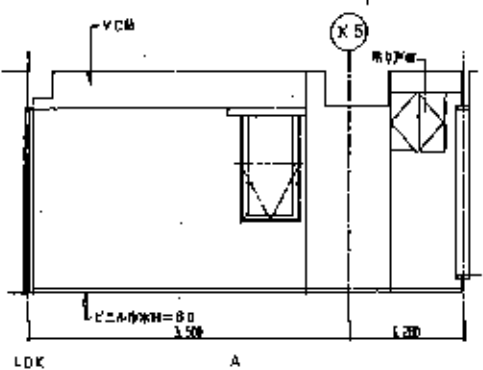
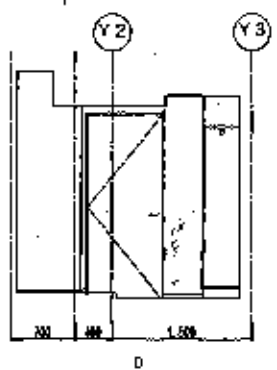
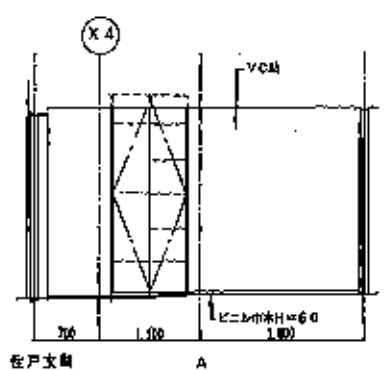


訂			
正			

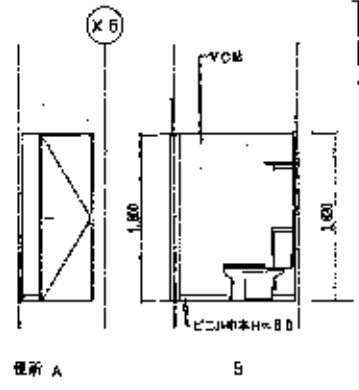
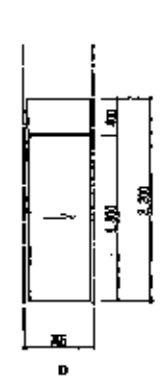
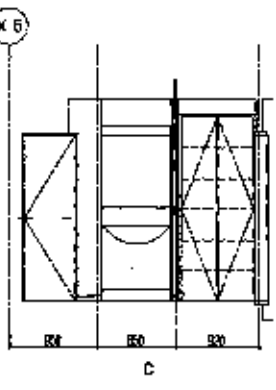
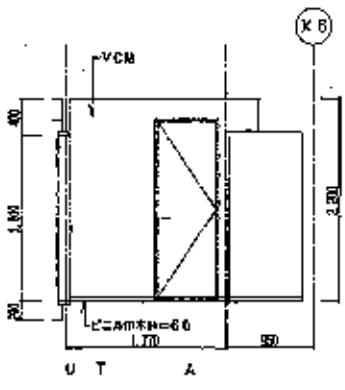
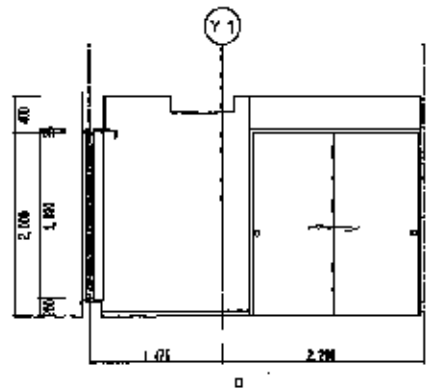
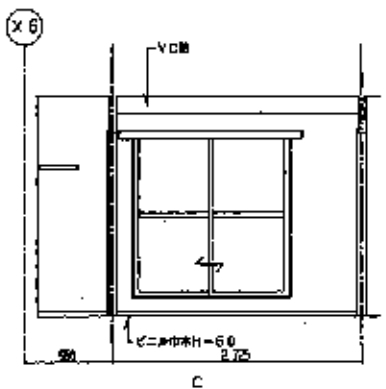
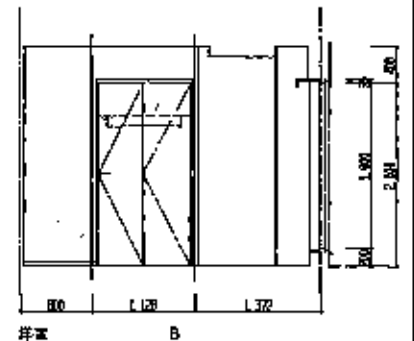
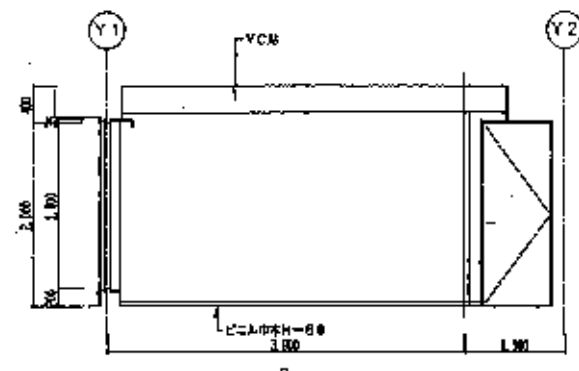
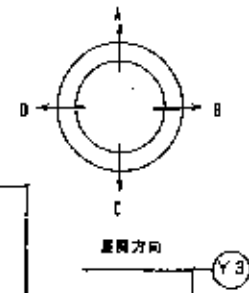


株式会社 藤井工務店

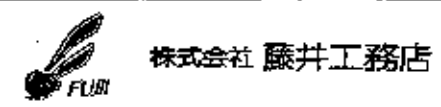
水	電	計	製	図	名	工事名	図面名
製	図	製	製	製	製	(株)S9W5マンション新築工事	図面名
						平面詳細Cタイプ	縮尺
							1:50 A-15



Dタイプ平面詳細図



訂		備
正		考



承認	月日	設計者	工事名	(仮称) S9W5マンション新築工事	図面No
課長	担当	製図	図面名	平面詳細Dタイプ	A-16
			縮尺	50	