

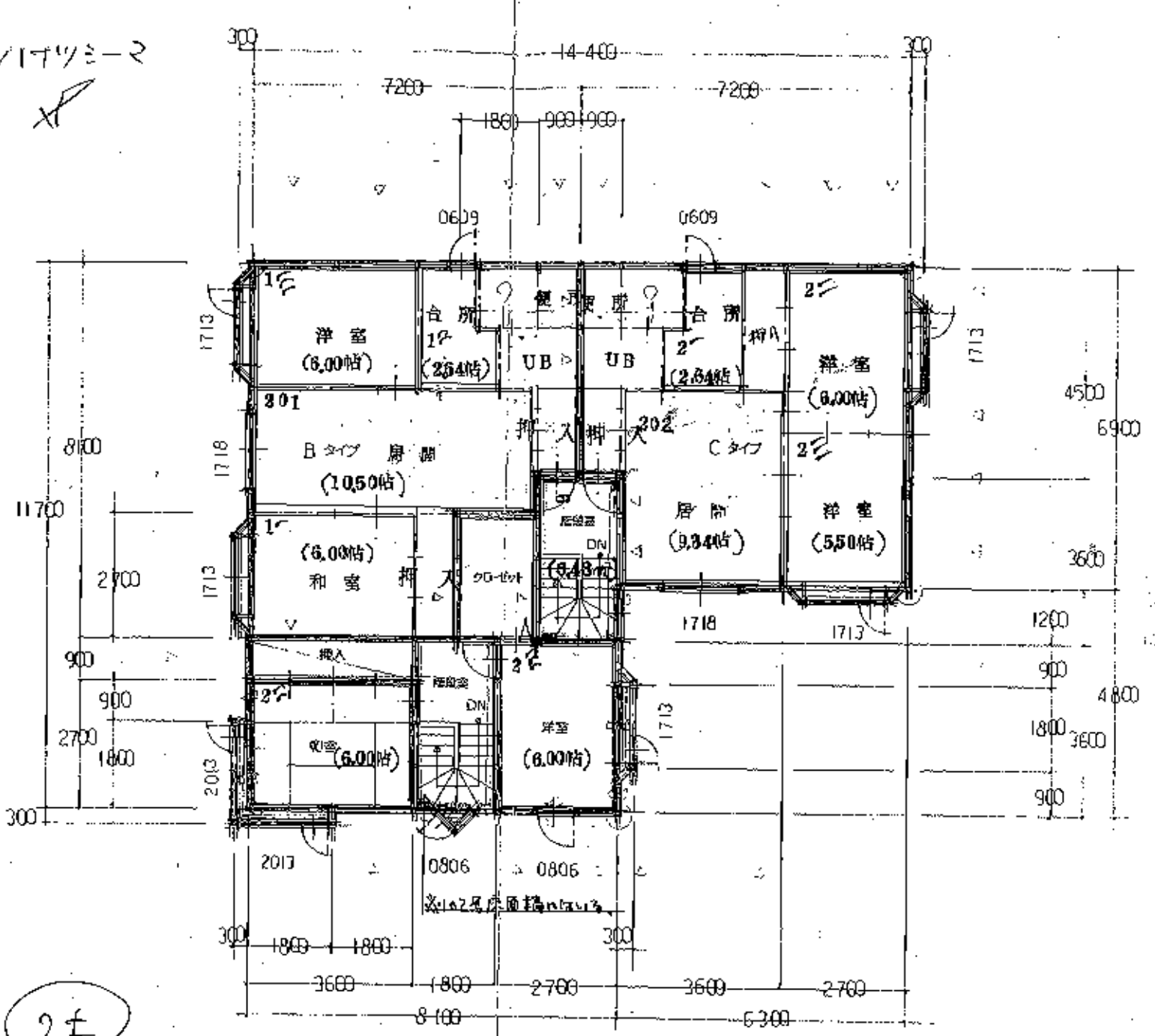
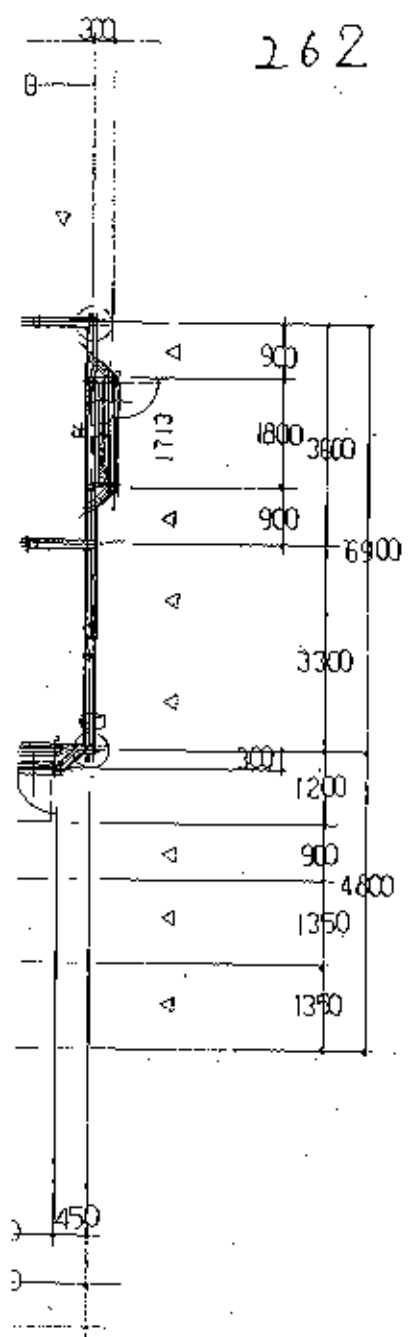
建築物を道路に突出しないよう注意。

一部屋部分

1階平面図 S=1/100

0.5×1.05	☒	換気扇 フード付	☒	強制排気型給湯機	ob
壁(小屋裏までとする)	▽	筋かい 1.05×3.6	☒	天井点検口(吸気口付)	
ター フード付	▼	筋かい 1.05×3.6(たすき掛け)	☒	F.F式暖房機位置	

262 117ツミ-2



2f